

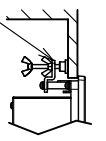
表 1 TABLE 1

寸法区分 (mm) DIMENSION	公差 (mm) TOLERANCE
$L \leq 50$	± 1.5
$50 < L \leq 100$	± 2.5
$100 < L \leq 500$	± 3

表 2 TABLE 2

フード HOOD	B (mm)	D (mm)
なし NO	8	442
あり YES	10	446

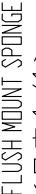
後留用金具
FIXTURE
(3 \leq T<14)



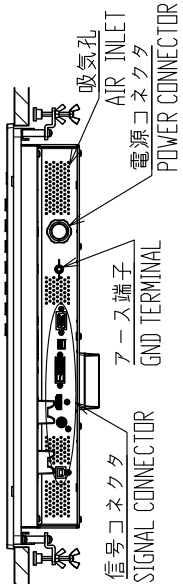
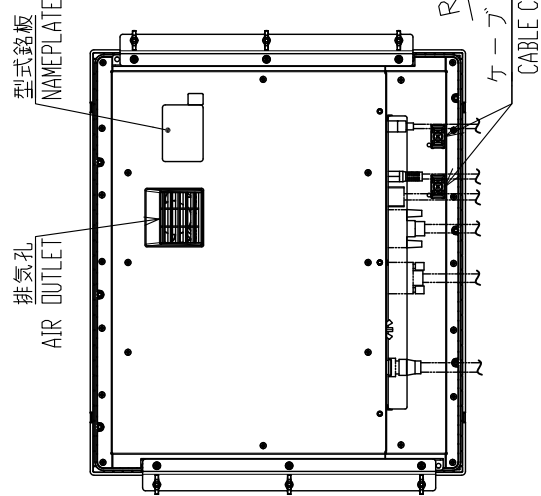
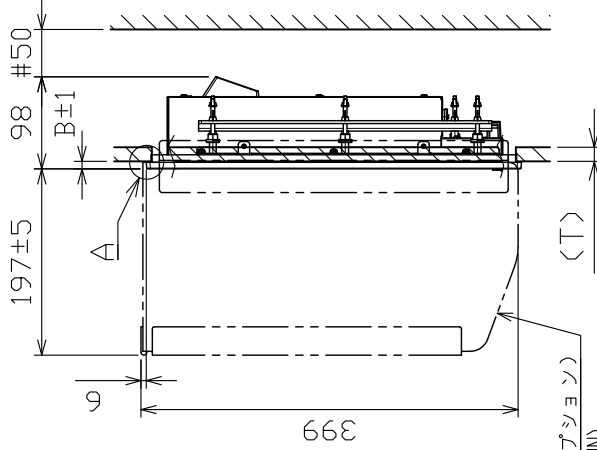
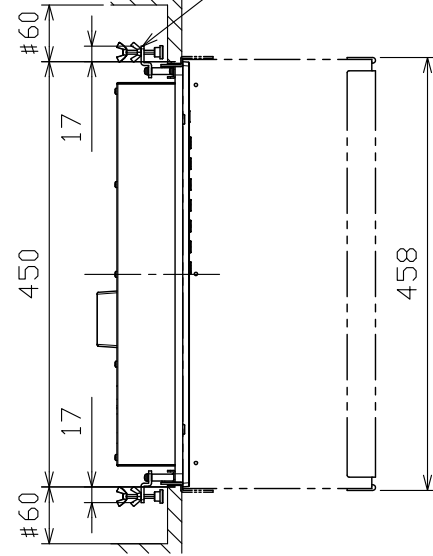
後留用金具
FIXTURE
(4<T \leq 25)



フラッシュマウント用スポンジ
FLASH MOUNT SPONGE



A部 詳細 (尺度:1/1)
DETAIL FOR A (SCALE:1/1)



NOTE

1. TABLE 1 INDICATES TOLERANCE OF DIMENSIONS WHICH IS NOT SPECIFIED.
2. # MINIMUM SERVICE CLEARANCE.
3. BULKHEAD THICKNESS (T) : $3 \leq T \leq 25$.
4. SEE THE TABLE 2 FOR DIMENSIONS B AND D.

注 記

- 1) 指定外の寸法公差は表 1 による。
- 2) # 印寸法は最小サービスクリアランスとする。
- 3) 壁の厚さ (T) は最小3、最大25とする。
- 4) B, D の各寸法は表 2 による。

DRAWN	28/Oct/2022	I.YAMASAKI	TITLE	MU-192HD
CHECKED	28/Oct/2022	H.MAKI	名称	カラーLCD表示器 (埋込装置 S)
APPROVED	11/Nov/2022	H.MAKI	外寸図	
SCALE	1/8	質量はケーシング・オプションを含まず。 ±0.5g MASS DOES NOT INCLUDE CABLE_OPTIONS.	NAME	MARINE DISPLAY (FLUSH MOUNT S)
DWG.No.	C4521-G01-A	REF.No.	26-011-200G-3	OUTLINE DRAWING